

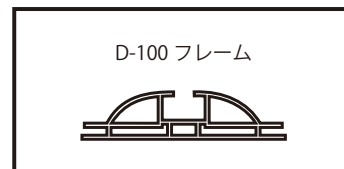
LUFAS スタンド

取扱説明書

基本パーツ名称

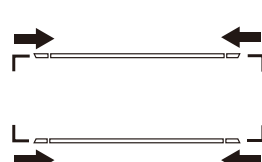
LUFAS (D-100 両面タイプ)

- フレーム(W).....2本
- コーナー用フレーム.....8本
- Tスタンド.....2脚
- フレーム(H).....2本
- コーナー Pロック.....4個
- Tスタンド用金具なべねじ2個/蝶ナット2個/ワッシャー 8個

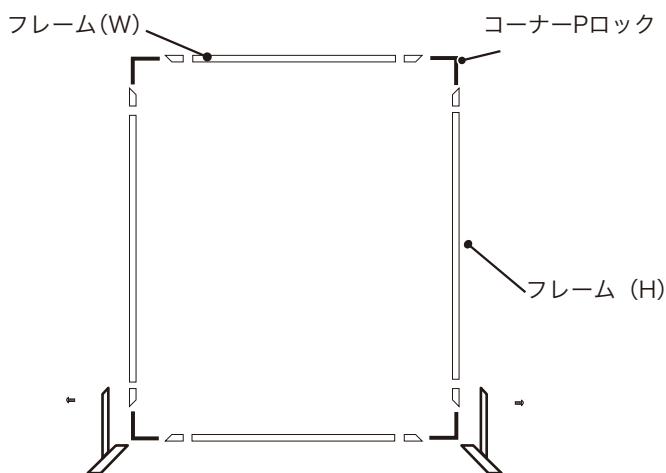


組み立て方法

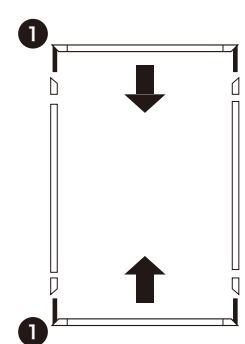
1 フレーム(w)とコーナーフレームにコーナーPロックを取り付ける



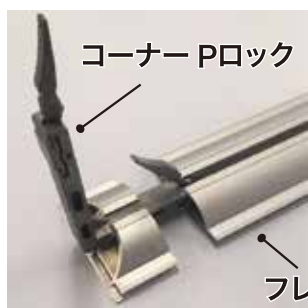
コーナーPロックの取付方
下記参照



2 フレーム(H)とコーナーフレームに①を差し込みロックする



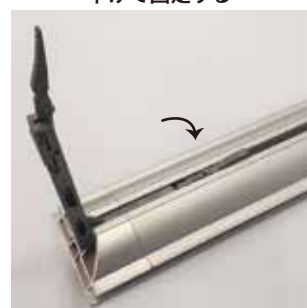
フレームとコーナーPロック



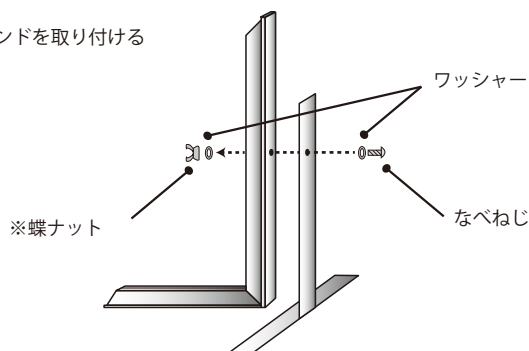
コーナーPロックのレバーを立て
フレームに入れる



コーナーPロックのレバーを
下げて固定する



3 Tスタンドを取り付ける



フレームとTスタンドに穴が空いていることを確認し
フレームをTスタンドの底部にのせ
付属の金具で固定する

※ナットが蝶ナットでない場合
別途プラスドライバーが必要となります